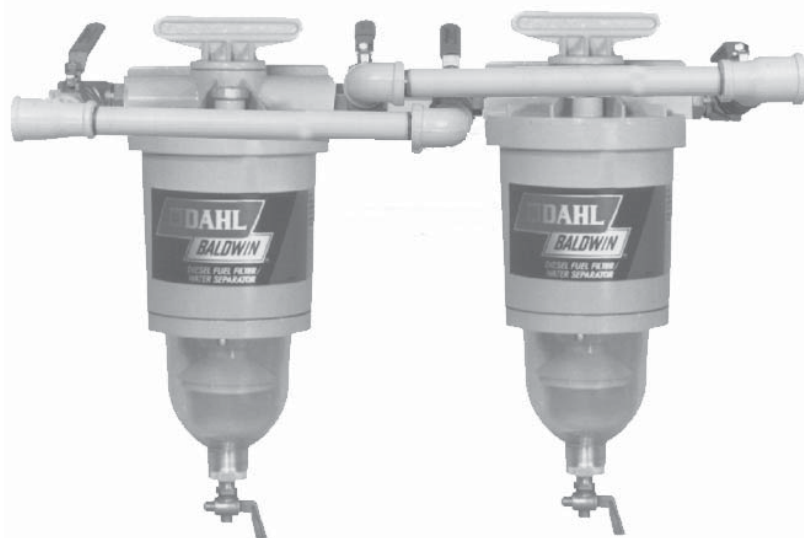




СЕРИЯ 150

Фильтры-сепараторы
для дизельного топлива



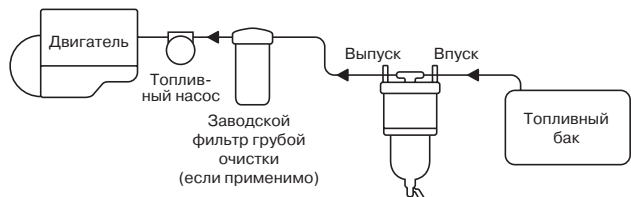
- Установка
- Эксплуатация
- Детали
- Обслуживание

УСТАНОВКА

А. Фильтр, смонтированный выше бака для хранения топлива

1. Выберите место в топливной линии между топливным баком и топливным насосом перед фильтрами на вакуумной стороне. Все тонкие фильтры и фильтры на стороне нагнетания, расположенные между насосом и двигателем, должны быть обслужены и оставлены на месте.
2. Установите устройство DANL вертикально на вакуумной стороне (стороне всасывания) всех топливных насосов в удобном месте для обслуживания и проверки наличия загрязнителей в стакане. По возможности, верхний уровень устройства должен находиться между днищем топливного бака и впуском топливного насоса. См. рисунок 1.

РИСУНОК 1



Компания DANL рекомендует использовать комплект амортизирующих прокладок 286-SK для монтажных кронштейнов, если фильтр будет подвергаться чрезмерной вибрации.

ПРИМЕЧАНИЕ: оставьте вертикальный зазор 5 см под устройством для обслуживания фильтрующего элемента и слива загрязнителей.

3. Установите топливную линию от топливного бака к ВПУСКУ фильтра DANL, используя необходимые неоцинкованные фитинги. См. таблицу фитингов DANL ниже.
4. Установите топливную линию от ВЫПУСКА фильтра DANL к ВПУСКУ перекачивающего или топливного насоса.

ПРИМЕЧАНИЕ: для обеспечения максимального срока службы фильтрующего элемента удалите все механические препятствия из системы, сделав следующее:

- a. Снимите фильтр грубой очистки (если это не нарушит гарантийные условия).
- b. Используйте топливную линию с максимально возможным диаметром.
- c. Смонтируйте устройство как можно ближе к уровню насоса.
- d. Устраните резкие изгибы топливных линий, где возможно.

Лучшим индикатором состояния фильтрующего элемента является вакуумный манометр (см. Форму 4005, Серия 85-VK). Для установки этого манометра на ВЫПУСКЕ фильтрующего устройства DANL рекомендуется использовать резьбовой фитинг (коллекторные блоки уже прикручены и закрыты). Снимите 1/8" пробку и установите на ее место вакуумный манометр. Фитинги и манометры можно приобрести, обратившись к вашему дилеру или в компанию Baldwin Filters. Заполните фильтр, как указано в разделе "ЗАМЕНА ЭЛЕМЕНТА".

В. Фильтр, смонтированный ниже бака для хранения топлива

Процедура установки аналогична приведенной выше, но здесь добавлен шаг 3: перед ВПУСКОМ устройства DANL следует установить шаровой или двухстворчатый отсечной клапан. См. рисунок 2. Этот клапан необходим для отключения подачи топлива при замене элемента. Эти клапаны можно купить у вашего дилера.

ПРИМЕЧАНИЕ: этот клапан не требуется, если установлены клапанные коллекторные блоки.

РИСУНОК 2



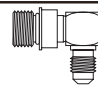
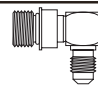
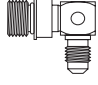
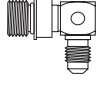
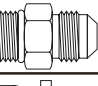
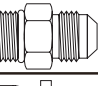
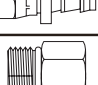
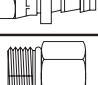
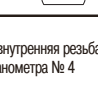
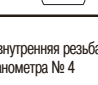


С. Установка стандартных фитингов/таблица фитингов DANL



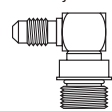
МОДЕЛЬ 150



Примечание: перед монтажом фитингов определите модель. Соблюдайте осторожность при установке фитингов с уплотнительным кольцом. **НЕ ЗАТЯГИВАЙТЕ СЛИШКОМ СИЛЬНО.** См. инструкции ниже.

ФИТИНГ	РЕЗЬБА 1	РЕЗЬБА 2	№ ДЛЯ ЗАКАЗА	
Колено, 90° Цилиндр. резьба с уплотнительным кольцом/наружная резьба JIC, 37°	1  2 	7/8-14 UNF 7/8-14 UNF	3/4-16 7/8-14	1010-10x8 1010-10x10
Колено, 90° Цилиндр. резьба с уплотнительным кольцом/наружная резьба JIC 37° Отверстие и резьба под шланг вакуумного манометра № 4	1  2 	7/8-14 UNF 7/8-14 UNF 7/8-14 UNF 7/8-14 UNF	3/4-16 3/4-16 3/4-16 7/8-14	1010-10x8DTA 1010-10x8DTB 1010-10x8DTC 1010-10x8DTD 1010-10x10DTB
Фитинг с наружной резьбой JIC, 37° Цилиндр. резьба с уплотнительным кольцом	1  2 	7/8-14 UNF 7/8-14 UNF	3/4-16 7/8-14	1020-10x8 1020-10x10
Фитинг с внутренней резьбой JIC, 37° Цилиндр. резьба с уплотнительным кольцом	1  2 	3/4-16 7/8-14	1/2 шланг 5/8 шланг	1030-8x8 1030-10x10
Фитинг с внутренней резьбой под трубу Цилиндр. резьба с уплотнительным кольцом	1  2 	7/8-14 UNF 7/8-14 UNF 7/8-14 UNF	3/8-18 NPT 1/2-14 NPT 3/4-14 NPT	1040-10x6 1040-10x8 1040-10x12
Поворотное колено, 90° Цилиндр. резьба с уплотнительным кольцом/внутренняя резьба JIC 37° Отверстие и резьба под шланг вакуумного манометра № 4	1  2 	7/8-14 UNF	1/2-14	1015-DDT

1 Сначала соедините "выпускной" конец



Открутите стяжную гайку назад до упора

2 Вкрутите фитинг с уплотнительным кольцом до контакта шайбы с отверстием. Закручивайте только рукой



ДА

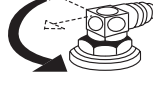
(Важно: не затягивайте дальше)

НЕ используйте гаечный ключ



НЕТ

3



Поверните фитинг против часовой стрелки в нужное положение.

4 Удерживайте рукой фитинг в нужном положении и затяните стяжную гайку гаечным ключом.



ОСТОРОЖНО: прикладывайте малый момент затяжки: не более 10,85 Нм

ПРИМЕЧАНИЕ: следуйте этой же процедуре для "впускного" конца.

ОБСЛУЖИВАНИЕ

Слив воды

ПРИМЕЧАНИЕ: стакан необходимо опустошать до того, как уровень воды или грязи достигнет низа конуса депрессоризатора. Проверяйте уровень ежедневно при выключенном двигателе. Для вымывания частиц грязи всегда полностью открывайте сливной кран, иначе клапан может начать протекать.

А. Устройства DAHL ВЫШЕ бака для хранения топлива

1. Выключите двигатель.
2. Откройте заливочную пробку для выпуска воздуха из фильтра, затем откройте сливной кран для слива загрязненной воды.

3. Закройте сливной кран и следуйте инструкциям по заливке, приведенным ниже.

В. Устройства DAHL НИЖЕ бака для хранения топлива

1. Выключите двигатель и закройте отсечной клапан (дренаж клапанных коллекторных блоков и замену элементов можно осуществить, когда двигатель находится на холостом ходу. Закройте впускной и выпускной клапан, чтобы изолировать обслуживаемый фильтр).
2. Полностью откройте сливной кран и слейте загрязненную воду.
3. Закройте сливной кран и следуйте инструкциям по заливке, приведенным ниже.

Замена элемента

А. Когда заменять элемент

В качестве общего указания, в зависимости от качества топлива и использования двигателя, фильтрующие элементы заменяются в следующем порядке:

1. DAHL 151 – это элемент 2 микрона, который можно использовать в течение примерно 500 часов, или 32000 км (DAHL 150-W – элемент 10 микрон для применения зимой или в тяжелых условиях; DAHL 151-30 – элемент 30 микрон).
2. Если у вас есть вакуумный манометр, первая замена элемента должна проводиться при появлении первых признаков потери мощности на высоких оборотах. Запишите показание манометра в этот момент. Различия в требованиях разных топливных систем делают невозможным спрогнозировать величину этого показания. Отметьте это показание на шкале манометра или на устройстве для замены элемента в будущем.

В. Как заменить загрязненный элемент

1. Полностью откройте сливной кран для опустошения стакана и вымывания всех частиц грязи, иначе клапан может начать протекать.
2. Ослабьте Т-образную ручку для освобождения корпуса фильтра от крышки (полностью снимать Т-образную ручку с крышки фильтра DAHL не требуется). Поддерживайте корпус фильтра рукой до освобождения.
3. Демонтируйте элемент, поворачивая его. На этом этапе можно очистить корпус фильтра снаружи чистым дизельным топливом или керосином, а затем вытереть насухо.

4. Проверьте уплотнительное кольцо центральной трубки и замените его, если он отвердело или повреждено.
5. Снимите и замените прокладку крышки. Убедитесь, что канавка крышки и кромка корпуса чисты (смажьте прокладку крышки, чтобы она удерживалась на месте при размещении крышки).

С. Сборка

1. Смажьте верхнюю и нижнюю прокладку фильтрующего элемента. Установите элемент на центральную трубку, поворачивая его.
2. Заполните корпус фильтра чистым дизельным топливом до уровня не более 2,5 см от верха.
3. Тщательно проверьте положение прокладки крышки в канавке.
4. Прикрепите корпус фильтра к крышке и вручную затяните Т-образную ручку.

Д. Заливка

1. Устраните воздух – используйте имеющийся заливочный насос для топливной системы, если он входит в комплектацию.
2. Запустите двигатель и проверьте на наличие утечек.

ПРИМЕЧАНИЕ: для всех морских устройств и других устройств, снабженных теплоотражательным экраном – очистите экран для удаления скопившегося дизельного топлива.

ПОИСК И УСТРАНЕНИЕ НЕИСПРАВНОСТЕЙ

Проблемы с запуском двигателя и потеря мощности, связанные с топливной системой, как правило, вызваны одной или несколькими из следующих причин:

А. Попадание воздуха

1. **Фитинги.** Проверьте, что уплотнительные кольца фитингов в отверстиях фильтров DAHL смазаны, не повреждены, не растрескались и не загрязнены.

ПРИМЕЧАНИЕ: при использовании фитингов JIS 37° убедитесь, что ответные фитинги тоже JIS 37°. При попытке соединения фитинга 45° с фитингом JIS 37° нарушится выравнивание и произойдет попадание воздуха. Проверьте плотность посадки фитинга, целостность седла, выравнивание и совпадение резьб.

2. **Пузырьки воздуха в стакане.** Появление пузырьков на конусе депрессоризатора указывает на утечку между топливным баком и впускным отверстием.

ПРИМЕЧАНИЕ: старые топливные линии (резиновые шланги или металлические трубки) могут треснуть при перемещении. Проверьте участки вокруг фитингов со вставной концевой арматурой, трубных переходников, шланговых зажимов и т.п. Если на сливном кране появляются пузырьки, проверьте наличие налипших частиц в седле клапана или частично откройте сливной кран. Также проверьте исправность, выровненность и смазанность прокладок стакана. Осмотрите уплотнительное кольцо, не треснуло ли оно и не выдавлено ли оно с места. Пробка стакана должна закручиваться только рукой.

3. **Прокладки.** При снятии крышки или стакана проверьте чистоту канавок под прокладки. Убедитесь, что прокладки правильно сидят в канавках. Смажьте прокладку пробки стакана и прокладку стакана консистентной смазкой.

В. Забивание и сужение

1. **Топливные линии.** Убедитесь, что линии не имеют повреждений, вызванных резкими изгибами или чрезмерного закручивания. Проверьте бак и/или отсечной клапан (клапаны) фильтра.
2. **Фильтрующие элементы.** Преждевременное забивание может произойти из-за чрезмерно загрязненного топлива (микрорганизмы, ржавчина, ил, грязь и т.д.). Всегда имейте в наличии запасной элемент DAHL. Асфальтоновые материалы (продукты окисления топлива), которые, как правила, безвредны для системы впрыска, могут в итоге забить оригинальные фильтры, оставшиеся в топливной системе. Если проблема не устранена после замены элемента DAHL, замените также элементы остальных топливных фильтров.
3. **Впуск фильтра.** Сильно загрязненное топливо может вызвать забивание впуска. В таком случае закройте отсечной клапан линии подачи топливного бака (если установлен) и отсоедините впускную линию. Снимите стакан и прочистите впуск. Если конус депрессоризатора также забит, очистите его струей воздуха или чистым топливом.
4. **Возврат топлива.** Если топливо в фильтре DAHL выходит обратно в топливный бак, это указывает на попадание воздуха или неисправность реверсивного клапана. Проведите проверку топливных линий и фитингов, как описано выше. Если реверсивный клапан забит, очистите его струей воздуха или чистым топливом.

С. Неисправность частей двигателя

Условия, существовавшие в насосах и инжекторах, могли также стать причиной потери мощности или проблем с запуском двигателя. Обратитесь к своему поставщику оборудования, если приведенная информация о поиске и устранении неисправностей не охватывает вашу проблему.

ПРЕДУПРЕЖДЕНИЕ: НЕ используйте бензин, спирт в любой форме или спиртосодержащие материалы внутри или снаружи фильтра-сепаратора для дизельного топлива DAHL Серии 150.

ПРОЦЕДУРА ОСМОТРА

При необходимости демонтажа устройства для осмотра и/или возможного ремонта обратитесь к рисунку с деталями. Затем следуйте простой процедуре, приведенной ниже:

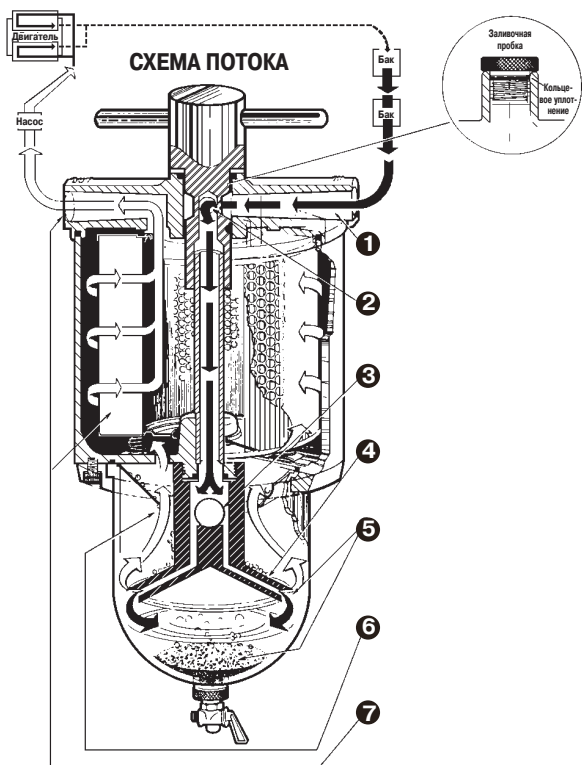
1. См. соответствующие пункты раздела "ЗАМЕНА ЭЛЕМЕНТА" для разборки (по необходимости).
2. Выкрутите болты с внутренним шестигранником из кольца стакана для его освобождения. Плотно сидящие болты легко снимаются путем обстукивания головки. Установите торцовый шестигранный ключ в головку болта и слегка ударьте по ключу молотком. Извлеките болт.
3. Открутите конус депрессурозатора для проверки реверсивного клапана. **Осторожно:** конус имеет острые кромки. Наденьте перчатки или используйте ткань.

4. Проверьте все детали на отсутствие повреждений. Замените все поврежденные детали или отвердевшие прокладки (закажите комплект прокладок 150-GK).
5. Обратитесь к рисунку с деталями для сборки. Очистите все канавки под прокладки и контактные поверхности от постороннего материала. Покройте прокладку крышки и прокладку стакана консистентной смазкой, а все остальные прокладки и уплотнительные кольца – маслом. Вручную затяните конус депрессурозатора. Болты с внутренним шестигранником затяните ключом.
6. Для завершения сборки обратитесь к разделу "ЗАМЕНА ЭЛЕМЕНТА".

ТАБЛИЦА СООТВЕТСТВИЯ ФИТИНГОВ DAHL

DAHL NUMBER	AEROQUIP	PARKER	IMPERIAL	WEATHERHEAD
1010-6x4	2062-6-4S	2503-6-4	-	-
1010-6x6	2062-6-6S	2503-6-6	849-FSO-6x6	C5515x6
1010-10x8	2062-10-8S	2503-10-8	849-FSO-8x10	C5515x8x10
1010-10x10	2062-10-10S	2503-10-10	849-FSO-10x10	C5515x10
1010-12x10	2062-12-10S	2503-12-10	-	-
1010-12x12	2062-12-12S	2503-12-12	849-FSO-12x12	-
1020-6x4	202702-6-4S	0503-6-4	848-FSO-4x6	C5315x4x6
1020-6x6	202702-6-6S	0503-6-6	848-FSO-6x6	C5315x6x6
1020-10x8	202702-10-8S	0503-10-8	848-FSO-8x10	C5315x8x10
1020-10x10	202702-10-10S	0503-10-10	848-FSO-10x10	C5315x10
1020-12x10	202702-12-10S	0503-12-10	-	C5315x10x12
1020-12x12	202702-12-12S	0503-12-12	848-FSO-12x12	C5315x12
1030-4x4	4797-4B	30682-4-4	-	-
1030-6x6	4741-6B	30682-6-6	-	-
1030-8x8	4797-8B	30682-8-8	-	-
1030-10x10	4797-10B	30682-10-10	-	-
1030-12x12	4741-12B	30682-12-12	-	-
1040-6x4	2216-4-6S	0502-6-4	-	C3269x6x4
1040-6x6	-	0502-6-6	-	-
1040-10x6	-	0502-10-6	-	C3269x10x6
1040-10x8	-	0502-10-8	-	C3269x10x8
1040-10x12	2216-8-10S	0502-10-12	-	C3269x10x12
1040-12x8	2216-8-12S	0502-12-8	-	C3269x12x8
1040-12x12	2216-12-12S	0502-12-12	-	C3269x12x12

КАК РАБОТАЕТ СИСТЕМА DAHL

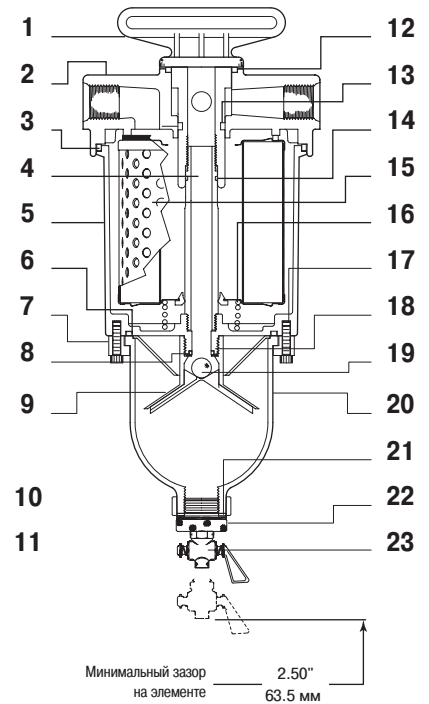
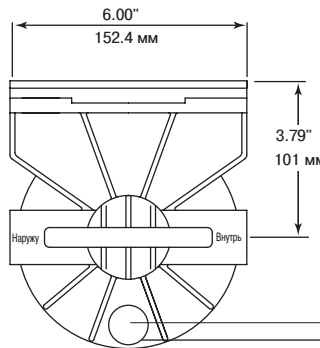
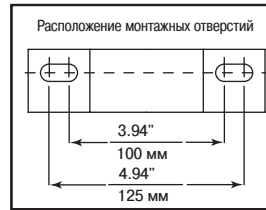


1. Загрязненное топливо входит во впускное отверстие.
2. Т-образная ручка направляет топливо вниз через центральную трубку.
3. Топливо протекает через реверсивный клапан.
4. Поток топлива распределяется по поверхности конуса депрессурозатора.
5. При сходе топлива с конуса депрессурозатора удаляется 80% грязи. Основная масса твердых частиц и воды оседает в застойной зоне стакана.
6. При движении потока топлива вверх оставшиеся капли воды собираются на поверхности конуса, отражателя и стакана. Размер и вес капель постепенно увеличиваются, вызывая их перемещение вниз в поддон.
7. Топливо полностью фильтруется на фильтрующем элементе, использующем технологию HydroShield™. Затем очищенное топливо продолжает движение вверх через выпускное отверстие и далее к топливному насосу и системе впрыска.

Модель 150: спецификации и детали

Рекомендуемый расход: 80 галл/час (США) (302 л/ч)
Резьба отверстия: 7/8-14 с выступом под уплотн. кольцо
Высота: 14 1/4" (368,3 мм)
Ширина: 6" (152,4 мм)
Глубина: 6 11/32" (161,1 мм)
Масса: 9,5 фнт (4,3 кг)

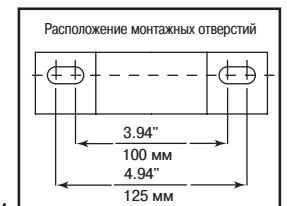
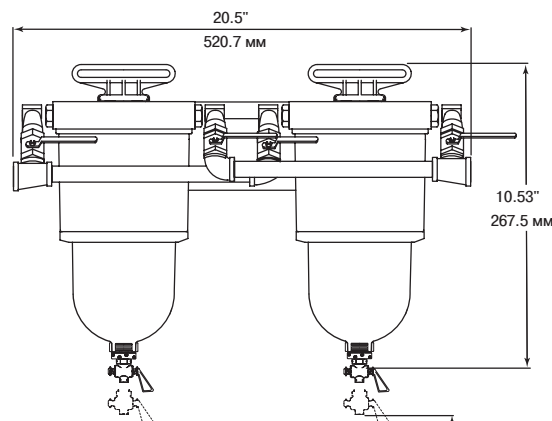
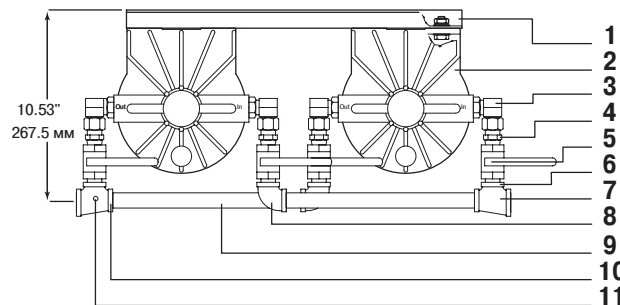
Поз.	№ для заказа	Кол-во	Наименование
1	150-10	1	T-образная ручка
2	150-14	1	Крышка
3	150-15	1	Прокладка крышки
4	150-35	1	Центральная трубка
5	150-16	1	Корпус
6	100-19	1	Прокладка стакана
7	100-20	1	Кольцо стакана
8	100-23	1	Шайба реверсивного клапана
9	100-25, 26, 27	1	Комплект депрессуризатора
10	150-31	1	Заливочная пробка
11	150-32	1	Уплотнительное кольцо заливочной пробки
12	ES3012	1	Уплотнительное кольцо T-образной ручки
13	ES3007	1	Уплотнительное кольцо крышки
14	150-17	1	Уплотнительное кольцо центральной трубки
15	151, -W, -30	1	Фильтрующий элемент
16		1	Пружина
17	100-33	4	Болт с внутренним шестигранником
18	100-22	1	Прокладка реверсивного клапана
19	100-24	1	Шарик реверсивного клапана
20	100-21	1	Стакан
21	200-32	1	Уплотнительное кольцо
22	100-29	1	Пробка стакана
23	100-30	1	Сливной кран



Модель 150-MFV: спецификации и детали

Рекомендуемый расход: 160 галл/час (США) (604 л/ч)
Резьба отверстия: 3/4-14 NPT
Высота: 14 1/4" (368,3 мм)
Ширина: 20 1/2" (520,7 мм)
Глубина: 6 11/32" (161,1 мм)
Масса: 24 фнт (10,8 кг)

Поз.	№ для заказа	Кол-во	Наименование
1	НК-03В	1	Кронштейн коллектора
2	200-M	2	Фильтр-сепаратор
3	1015-D	4	Шарнир, 90°, 7/8" x 1/2"
4	1028-D	4	Резьбовой трубный переходник, 1/2"
5	1063-D	4	Отсечной двухстворчатый клапан, 1/2"
6	1021-D	4	Патрубок с резьбой по всей длине, 1/2"
7	1050-FDD	1	Тройник, 3/4" x 1/2" x 1/2"
8	1011-D	2	Колено, 1/2"
9	1023-D10	2	Длинный патрубок
10	1050-FDDDT	1	Тройник с отверстиями и резьбой
11	1070-A	1	Пробка, резьба 1/8" NPT



Минимальный зазор на элементе — 2.50" 63.5 мм

ПРИМЕЧАНИЕ: DANL Серия 150 с алюминиевым стаканом или в исполнении для применения на морском оборудовании — см. Форму 4123

Фильтры-сепараторы DAHL для дизельного топлива

ПОЧЕМУ DAHL?

Фильтры являются компромиссом, где бы они не были установлены. Так как фильтры – многоступенчатые устройства, они должны быть достаточно пористыми для обеспечения прохода необходимого потока. Это означает, что тонкость фильтрации фильтров, поставляемых с оборудованием, составляет, как правило, 10–30 микрон.

Если в фильтре используется более эффективный фильтрующий материал, он быстро забьется, ограничивая поток и приводя к частым и дорогостоящим заменам фильтрующего элемента.

Кроме того, многие топливные фильтры не предназначены для удаления больших объемов воды, хотя вода является основной причиной повреждения насоса инжектора и форсунок.

Жидкие и твердые загрязнители вытесняют смазывающую пленку дизельного топлива на высокоточных компонентах системы впрыска. Потеря такой защиты приводит к износу, эрозии, точечной коррозии и потере давления впрыска.

РЕШЕНИЕ

Двухкамерные, трехступенчатые фильтры-сепараторы для дизельного топлива компании DAHL обеспечивают эффективное отделение воды и фильтрацию загрязнителей на стороне впуска. Ключевым компонентом этой системы является уникальный конус депрессоризатора, запатентованный компанией DAHL, который распределяет поток топлива по своей поверхности. Действительно, чем по большей площади проходит поток, тем меньше его скорость и лучше отделение воды и грязи от топлива. Фильтры-сепараторы DAHL для дизельного топлива имеют более низкое механическое сопротивление потоку, чем другие сепараторы, потому что поток топлива меняет направление только один раз.

ВЫСОКАЯ ЭФФЕКТИВНОСТЬ

Система DAHL удаляет из топлива практически 100% воды и твердых загрязнителей.

ОГРАНИЧЕННАЯ ГАРАНТИЯ КОМПАНИИ BALDWIN

Компания Baldwin Filters гарантирует, что каждый фильтрующий продукт Baldwin или DAHL не имеет дефектов, связанных с изготовлением и материалами:

1. **Корпусы:** один год с даты покупки пользователем.
2. **Электронные компоненты, насосы и двигатели:** 90 дней с даты покупки пользователем.
3. **Сменные элементы, вращающиеся детали и т.п.:** в течение интервала между техническим обслуживанием оборудования, рекомендованного изготовителем, при условии правильной установки для использования, предусмотренного компанией Baldwin.

Компания Baldwin бесплатно заменит или отремонтирует в течение гарантийного срока любую деталь, признанную компанией Baldwin дефектной, при условии ее возврата продавцу или в компанию Baldwin Filters с предварительной оплатой транспортных расходов.

Данные гарантийные обязательства не относятся к повреждениям, полученным в результате чрезмерного воздействия, халатного обращения, небрежного использования, неправильного использования, использования не по назначению, несанкционированного внесения изменений, неправильной установки, возгорания или несчастного случая. Гарантия не действует в отношении всех фильтров, которые были разобраны или модифицированы. Кроме того, настоящая гарантия не относится к повреждению пластмассовых частей сепараторов, вызванного использованием жидкостей, содержащих спирт.

Более подробная информация о гарантийных обязательствах содержится в Руководстве по политике и процедурам, имеющемуся у дистрибьюторов Baldwin или DAHL, которое можно также получить, обратившись в Отдел технического обслуживания компании Baldwin.

Baldwin Filters
Kearney NE 68848-6010
(800) 822-5394

ДОКАЗАННАЯ ПРОИЗВОДИТЕЛЬНОСТЬ

Производительность фильтров-сепараторов DAHL для дизельного топлива доказана испытаниями и миллионами пройденных миль и часов эксплуатации в различных условиях. Спросите пользователей систем DAHL или продукции Baldwin, поскольку компания Baldwin Filters выпускает продукцию DAHL.

ДОЛГОВЕЧНОСТЬ ПРИ ИСПОЛЬЗОВАНИИ НА МОРСКОМ ОБОРУДОВАНИИ

Устройства в морском исполнении 75, 100-AL, 100-M, 100-M30, 150-AL, 150-M, 200-AL, 200-M, 200-M30, 200-MMV, 200-MMV30, 300-AL, 300-M, 300-MM, 300-MM30, 300-MMV и 300-MMV30 прошли жесткие испытания в Underwriters Laboratories. Они включали испытания на огнестойкость, вибрационную усталость, ударную нагрузку и термоудар. Эти фильтры также отвечают требованиям Береговой охраны США для морского применения.

ЧИСТОЕ ТОПЛИВО

Фильтры-сепараторы DAHL устраняют практически все проблемы с двигателями, связанных с присутствием воды или твердых загрязнителей в дизельном топливе. Помимо бережливости нервов и экономии средств на оплату больших счетов за ремонт, вы вправе ожидать:

- более продолжительный срок службы компонентов системы впрыска топлива.
- высокие эксплуатационные показатели.
- меньшую стоимость замены элемента.

ПРЕВОСХОДНАЯ КОНСТРУКЦИЯ

- Литой алюминий
- Большой ударопрочный прозрачный стакан
- Срок службы фильтрующего элемента в несколько раз дольше обычного
- Простота установки, обслуживания и очистки
- Принудительное удаление воздуха
- Передовая пружинная конструкция обеспечивает надежное уплотнение на элементе
- Меньшее механическое сопротивление благодаря спрямленному пути движения потока топлива
- Отражательная система предназначена для предотвращения образования эмульсии и рассеивания захваченного воздуха
- Шаровой запорный клапан для остановки обратного потока
- Шесть серий, специально разработанных для использования на дизельных двигателях различной мощности

Авторизованный дилер

DAHL Products Division

BALDWIN FILTERS® **BALDWIN**

a CLARCOR company

4400 East Highway 30 • P.O. Box 6010
Kearney, Nebraska 68848-6010

Phone: (308) 234-1951 • Toll Free: (800) 822-5394

Fax: (800) 828-4453 • Int'l Fax: (308) 237-9769

Internet: www.baldwinfilter.com

